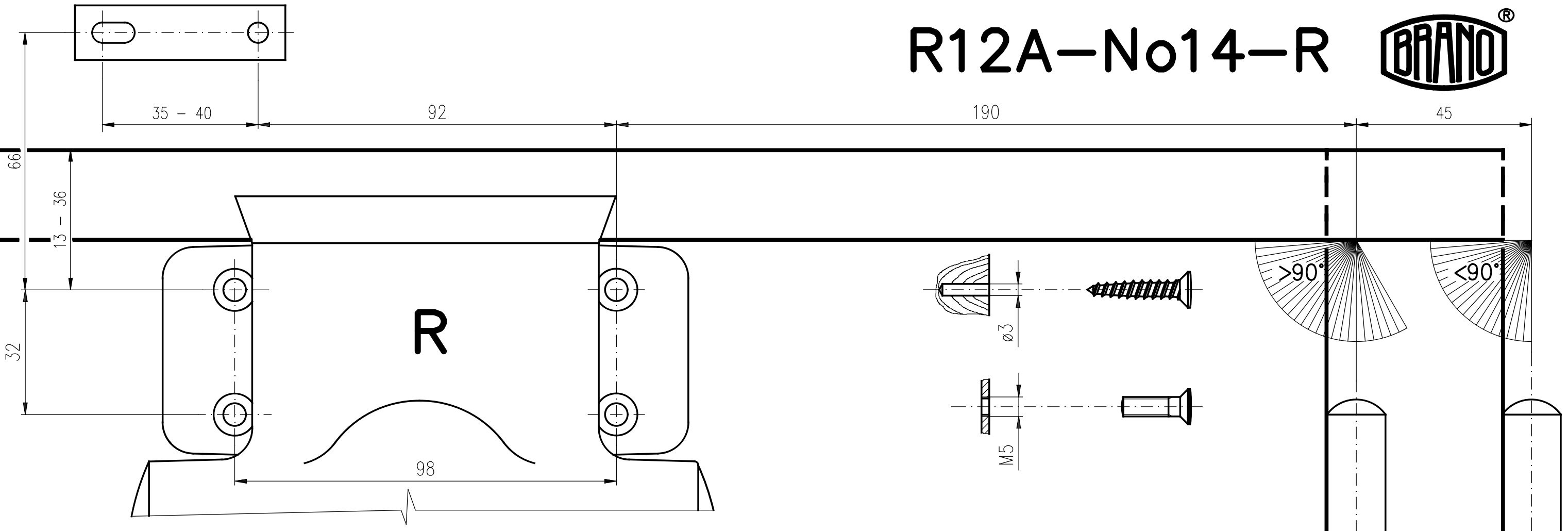


R12A-№14-R



R12A-№14-L

